

شامي
SHAMI®

تعليمات التشغيل Operating Instructions



Swift
سويفت

Ventilating Fan
ساحية هواء

SV-2120 SV-2115

شامي
SHAMI®

إنتاج مؤسسة شامي

P.O.Box: 8496 Damascus - Syria Tel: +963 11 574 05 21 Fax: +963 11 574 05 20
E-mail: info@shami-sy.com www.shami-sy.com

Made in Syria

صناعة سورية

تحذيرات عند التركيب Installation Caution

- ١ . ممنوع تركيب هذه الساحبة في الأماكن التي تتعرض فيها للرش المباشر بالماء أو البخار الزائد.
- ٢ . ممنوع تركيب هذه الساحبة في السقف.
- ٣ . لا تعمل أبدا على تركيب الساحبة بالقرب من أو فوق تجهيزات الطبخ، أو في مكان يتواجد به هواء مشبع بالزيت
- ٤ . استخدام الساحبة في الجهد النسبي و التردد المذكورين في لوحة التسمية.

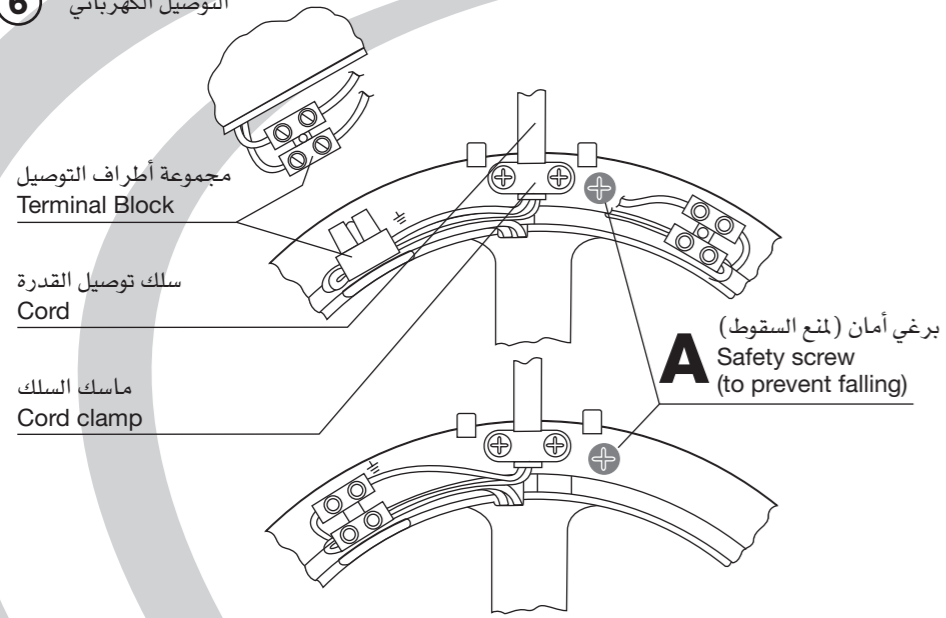
1. Don't install this fan where it would be exposed to direct water splash or excess vapor.
2. Don't install this fan on the ceiling.
3. Don't install this fan near or over cooking equipment or in place where oily air is created.
4. Use this fan at the rated voltage or frequency indicated on the name plate.

تحذيرات الصيانة Maintenance Caution

- ١ . أولا تأكد من فصل قدرة الساحبة
- ٢ . ممنوع استخدام البنزين أو البترول أو سائل التتر أو الكيماويات الأخرى في تنظيف الساحبات.

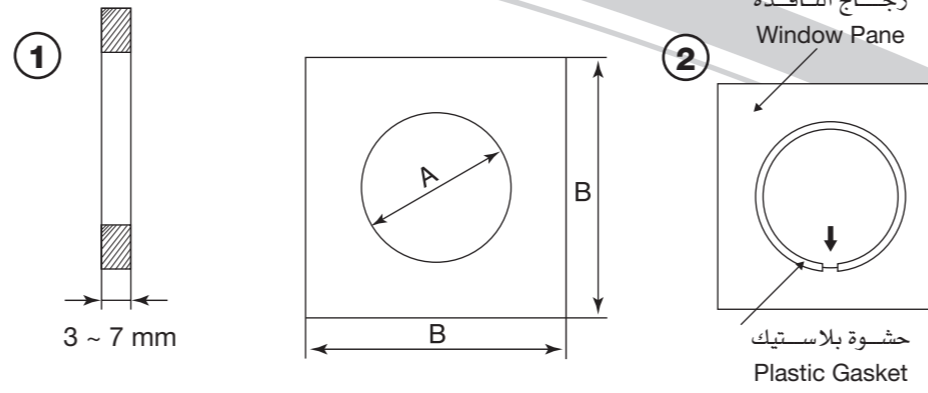
1. First ensure that the fan is switched off.
2. Never use petrol, benzene, thinner or any other such chemicals for cleaning the ventilating fan.

6 التوصيل الكهربائي



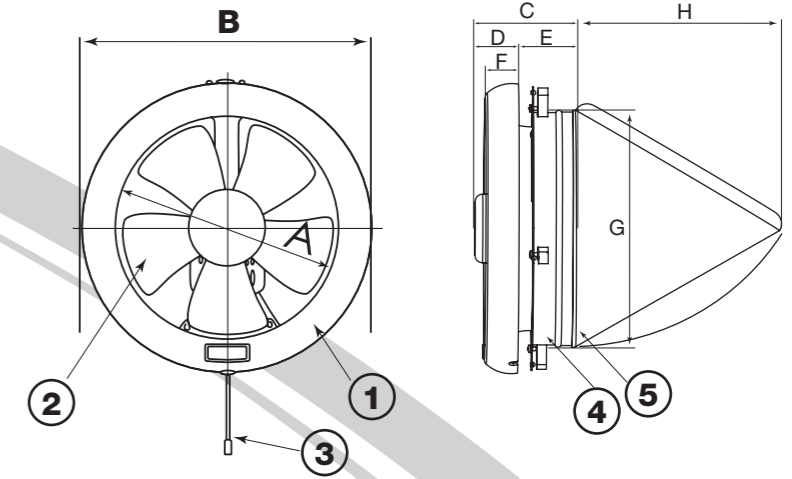
ملاحظة: بعد التركيب في اللوح الزجاجي، اربط المسمار **A**.
After mounting to the glass plate, tighten screw **A**.

طريقة التركيب How To Install

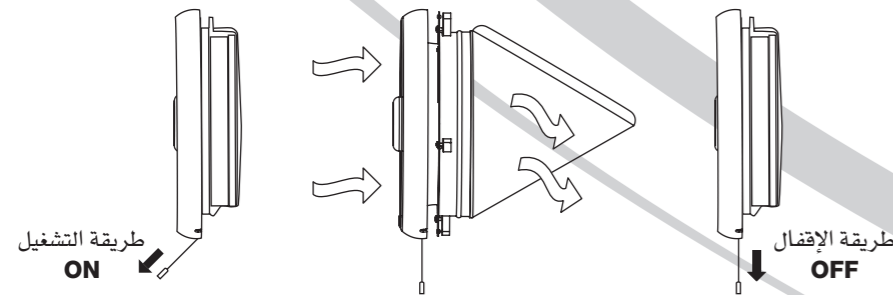
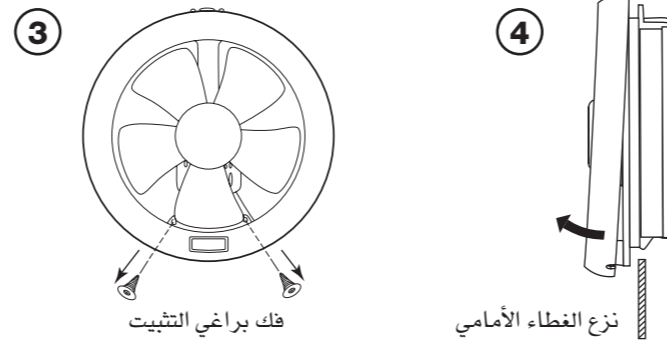
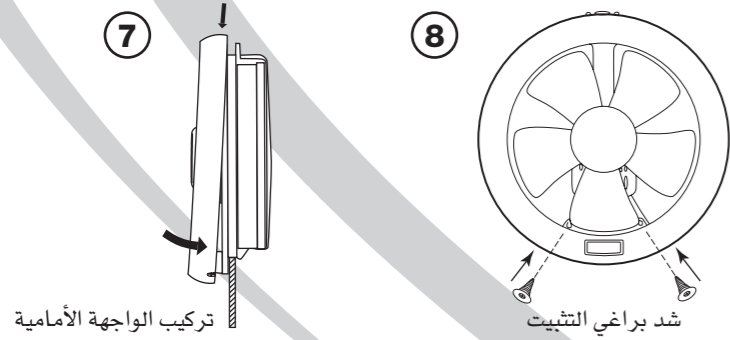


SV-2120	SV-2115	الموديل Model
247~250 mm	186~188 mm	أبعاد فتحة التركيب في زجاج النافذة A
300 mm Min	250 mm Min	المساحة الكلية المطلوبة لتركيب الساحة B

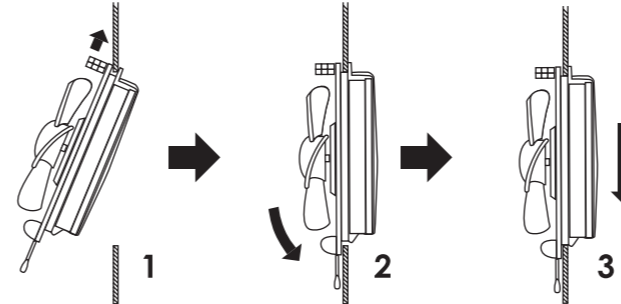
أسماء الأجزاء والأبعاد Identifications of Parts and Measurements



1	Orifice	الفوهة
2	Blade assembly	الريش
3	Pull cord of switch	حبل الشد للمفتاح
4	Body	الجسم
5	Shutter	الغطاء



5 عملية التركيب على زجاج النافذة



MEASUREMENTS

الموديل MODEL	A	B	C	D	E	F	G	H
SV-2115	dia 150	dia 208	85	44	41	40	dia 177	(130)
SV-2120	dia 200	dia 272	104	50	54	43	dia 238	(180)

SPECIFICATIONS

الموديل MODEL	القياس (inch)	الجهود (V)	التردد (Hz)	استهلاك القدرة (w)	السرعة (rpm)	تصريف الهواء (m ³ /h)	الوزن (Kg)
SV-2115	6"	220	50	15/14	2100/2000	210	0.8
SV-2120	8"	220	50	27/23	2100/2000	384	1.4

المعدل: تيار متناوب ٢٠٠ - ٢٢٠ فولت، ٥٠ هرتز

Rating: AC 200 - 220, 50 Hz